

## Rashladne komore 203x163 -18-20°C Ugradbena rashladna jedinica

STAVKA #: \_\_\_\_\_

MODEL #: \_\_\_\_\_

NAZIV #: \_\_\_\_\_

SIS #: \_\_\_\_\_

AIA #: \_\_\_\_\_



102079 (CRF1620B13N)

Rashladna komora-  
zamrzivač 2030x1630 mm,  
debljina 100mm, uključena  
rashladna jedinica

### Kratke specifikacije

#### Br. stavke:

Korisna zapremina: 6,7 m<sup>3</sup>. Izolacija panela od ciklopentana (100 mm debljine), sa ubrzanom poliuretanskom pjenom, bez CFC i HCFC-a. Zidovi i unutarnje stropne površine izrađene od galvaniranog plastificiranog čelika sa presvlakom od 120 mikrona. Unutarnji pod u presvlaci od plastike, koje je protupropkizna, od galvaniziranog čelika. Brzi sustav povezivanja sa novom tehnologijom spajanja izrađen od kompozitnog materijala. Zaobljeni unutarnji i vanjski kutevi. Samozatvarajuća vrata sa šarkama desno uz magnetsku brtvu; ručka za lokotom unutarnjim sigurnosnim otvaranjem. Ugrađena rashladna jedinica za rad pri temperaturi okoliša do +43°C. Rashladni plin R290. Odmrzavanje putem grijanog plina sa automatskim isparavanjem otopljene vode. Kontrolni panel: UKLJ/ISKL (ON/OFF) prekidač, unutarnje svjetlo i digitalna kontrola HACCP postavki i alarmom.

### Glavne značajke

- Protuklizni pod.
- Zaobljeni unutarnji i vanjski kutovi; svi rubovi su zaobljeni.
- Fast-fit sustav centriranja omogućuje savršeno poravnavanje ploča. Novi pričvršćivači su izrađeni od izuzetno otpornih kompozitnih materijala i jamče savršeno prijanjanje svih komponenti.
- Kako bi se osigurala savršena ugradnja rashladne komore, površina poda, sa nejednakosti ili nepravilnosti do 1 cm, se mora izravnati.
- Nova tehnologija vakuumske infuzije omogućuje značajne i poboljšane performanse i veću kvalitetu.
- Hermetički spoj panela, sve strane panela imaju PVC brtvu pričvršćenu pjenom kako bi se osiguralo čvrsto i sigurno prijanjanje. Nije potrebno niti kakvo drugo brtvljenje.
- Vrata za uštedu prostora na vanjske strane.
- Novodizajnirana ručka sa bravom i sigurnosnim unutarnjim otvorom, sprječava ukliještenja u slučaju da se vrata slučajno zaključaju izvana.
- Regulator temperature sa dodirnim panelom.
- Kontrolna ploča sadrži: svjetleći ON/OFF prekidač, unutarnji prekidač svjetla, indikator rada komore, indikator ciklusa isparavanja, kontrolu temperature i termostata uz digitalni prikaz.
- Uređaj se spaja na OnE Connectivity za 24/7 praćenje u realnom vremenu, ubrzavajući vrijeme pokretanja uređaja, povećavajući profit i optimizirajući vaš proces rada.
- U skladu s važećim europskim sigurnosnim i higijenskim standardima. CE certificiran.
- Vrlo kratko vrijeme sastavljanja. Za instalaciju nije potrebno stručno znanje o rashladnoj tehnici.
- Odmrzavanje pomoću vrućeg plina sa ponovnim isparavanjem odmrznute vode, omogućuje se smanjenje ukupne instalirane snage, smanjivanje vremena odmrzavanja, te se ograničava zagrijavanje rashladne komore.

### Konstrukcija

- Paneli su obloženi iznutra i izvana sa galvaniziranim plastificiranim čelikom, otpornim na grebanje, sa 120 mikronskim netoksičnim PVC premazom. Također imaju izolaciju od poliuretanske pjene, bez CFC-a i HCFC-a.
- Pri svakom otvaranju vrata hladnjače, mikroprekidač automatski uključuje unutarnje svjetlo i gasi rashladni ventilator.

### User Interface & Data Management

- Connectivity (povezivost) pripremljeno za pristup

#### ODOBRENJE:

u stvarnome vremenu spojenim uređajima putem daljinskoga nadzora i HACCP nadzora (za to je potreban dodatni pribor).

### Održivost

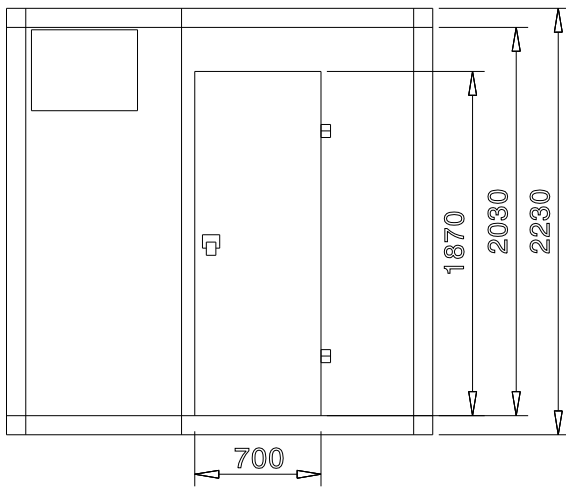


- Vrata sa šarkom na desnoj strani su standardna (vrata sa šarkom na lijevoj strani mogu se naručiti na zahtjev) i konstruirana su sa glatkim, zaobljenim profilima; pri otvaranju automatski se podižu da bi se olakšalo otvaranje i spriječilo zapinjanje za pod; imaju hermetičku magnetnu brtvu i debelu izolaciju koji doprinose smanjenju potrošnje energije i radnih troškova.
- Ugljikovodični rashladni plin R290 za najniži učinak na okološ (GWP=3) - bez CFC i HCFC.

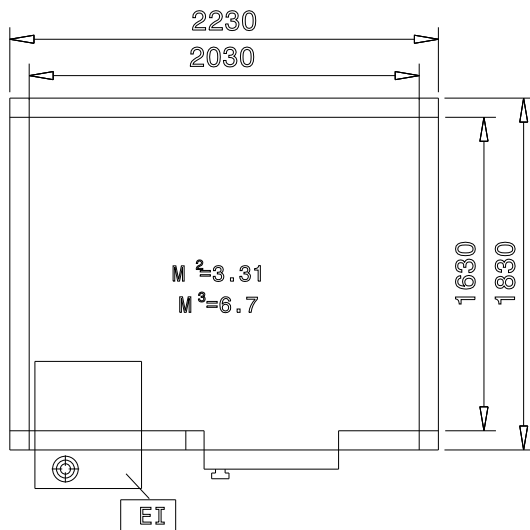
### Opcijska dodatna oprema

- Plastična zavjesa za otvor vrata širine 65 cm PNC 102027
- Zapisivač podataka za rashladnu komoru PNC 102030
- Mikroprekidač za vrata PNC 102441

Prednja/e



Bočna/o



EI = Električki priključak

**Električki**

Napon napajanja:	
102079 (CRF1620B13N)	220 V/1N ph/50 Hz
Spojeno opterećenje:	1.7 kW
Ukupna snaga:	1.7 kW

**Ključne informacije:**

Vanjske dimenzije, širina:	2230 mm
Vanjske dimenzije, dubina:	1830 mm
Vanjske dimenzije, visina:	2230 mm
Unutrašnje dimenzije (širina):	2030 mm
Unutrašnje dimenzije (dubina):	1630 mm
Unutrašnje dimenzije (visina):	2030 mm
Neto težina:	450.5 kg

**Connectivity- povezivost:**

Vrsta spoja:	Cable-RS485
Vrsta protokola:	Carel;Modbus

**Održivost**

Potrošnja struje:	4 Amps
Vrsta rashladnog sredstva:	R290
Težina rashladnog sredstva:	110 g